

## Electrobombas sumergibles en acero inox

-  Aguas cargadas
-  Utilizo doméstico
-  Utilizo civil
-  Utilizo industrial



### CAMPO DE PRESTACIONES

- Caudal hasta **750 l/min** (45 m<sup>3</sup>/h)
- Altura manométrica hasta **15 m**

### LÍMITES DE UTILIZO

- Profundidad máxima de utilizo hasta **5 m**
- Temperatura máxima del fluido hasta **+40 °C**
- Pasaje de cuerpos sólidos en suspensión hasta **Ø 50 mm**
- Para servicio continuo nivel mínimo de inmersión: **300 mm**

### EJECUCION Y NORMAS DE SEGURIDAD

- Cable de alimentación de longitud **10 m**
- Interruptor con flotador externo para versiones monofásicas

EN 60335-1  
IEC 60335-1  
CEI 61-150

EN 60034-1  
IEC 60034-1  
CEI 2-3



### CERTIFICACIONES

Empresa con sistema de gestión certificado DNV  
ISO 9001: CALIDAD



### UTILIZOS E INSTALACIONES

Las bombas sumergibles en acero inox **BC-ST** son aconsejables para el drenaje de **aguas inmundas y cargadas** en los sectores doméstico, civil e industrial. Están equipadas con rodete BICANAL que permite el bombeo de líquidos con presencia de cuerpos sólidos en suspensión de dimensiones hasta 50 mm de fibra corta. Es aconsejable para el bombeo de aguas de descarga y purines, aguas de superficie, agua mixta con fango y utilizos varios como: casas de verano, pequeñas viviendas individuales, habitaciones unifamiliares.

Estas bombas se caracterizan por su fiabilidad en las instalaciones fijas con funcionamiento automático.

### PATENTES - MARCAS - MODELOS

- Patente nº EP2313658
- Patente nº IT0001428923

### EJECUCION BAJO PEDIDO

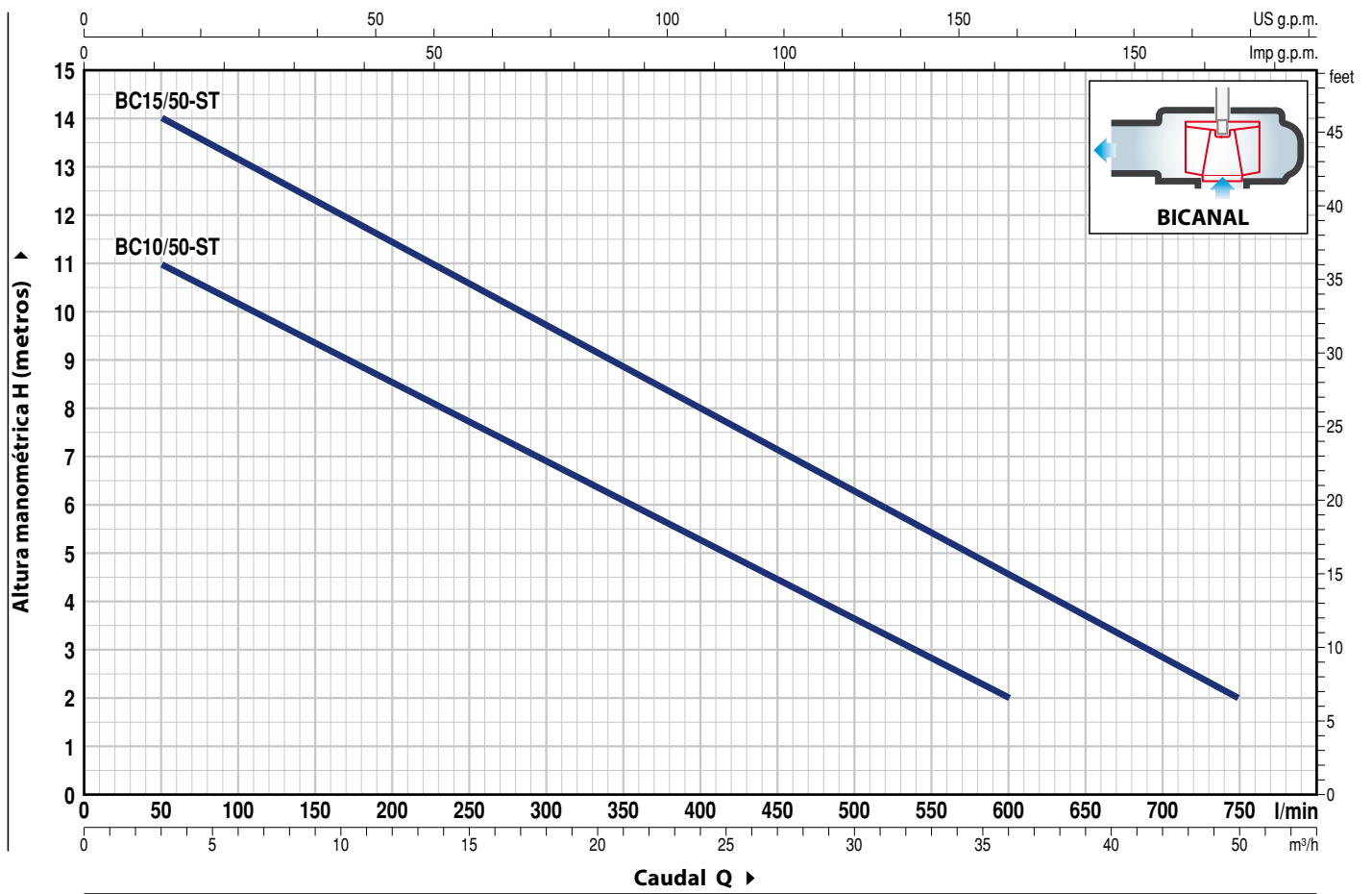
- Electrobombas monofásicas sin interruptor y flotador externo
- Eje motor en acero inoxidable AISI 316L
- Otros voltajes o frecuencia 60 Hz

### GARANTIA

2 años según nuestras condiciones generales de venta

### CURVAS Y DATOS DE PRESTACIONES

50 Hz n= 2900 min<sup>-1</sup>



| MODELO       |             | POTENCIA (P <sub>2</sub> ) |     | Q        | 0  | 3  | 6   | 12   | 18  | 24  | 30  | 36  | 42  | 45  |
|--------------|-------------|----------------------------|-----|----------|----|----|-----|------|-----|-----|-----|-----|-----|-----|
| Monofásica   | Trifásica   | kW                         | HP  |          | 0  | 50 | 100 | 200  | 300 | 400 | 500 | 600 | 700 | 750 |
| BCm 10/50-ST | BC 10/50-ST | 0.75                       | 1   | H metros | 12 | 11 | 10  | 8.5  | 7   | 5   | 3.6 | 2   |     |     |
| BCm 15/50-ST | BC 15/50-ST | 1.1                        | 1.5 |          | 15 | 14 | 13  | 11.5 | 9.7 | 8   | 6.3 | 4.6 | 2.9 | 2   |

Q = Caudal H = Altura manométrica total

Tolerancia de las curvas de prestación según EN ISO 9906 Grado 3B.

## POS. COMPONENTE CARACTERISTICAS CONSTRUCTIVAS

|  |  |                     |
|--|--|---------------------|
| <b>1 CUERPO BOMBA</b>  | Acero inoxidable AISI 304 con boca roscada ISO 228/1   |                     |
| <b>2 BASE</b>  | Acero inoxidable AISI 304                              |                     |
| <b>3 RODETE</b>  | Tipo BICANAL en acero inoxidable microfundido AISI 304 |                     |
| <b>4 CAJA PORTAMOTOR</b>   | Acero inoxidable AISI 304                              |                     |
| <b>5 TAPA MOTOR</b>  | Acero inoxidable AISI 304                              |                     |
| <b>6 EJE MOTOR</b>   | Acero inoxidable AISI 431                              |                     |
| <b>7 DOBLE SELLO MECANICO EN EL EJE CON CAMARA DE ACEITE INTERCALADA</b> |  |                     |
| <b>Sello</b>   | <b>Eje</b>   | <b>Posición</b>     |
| <i>Modelo</i>  | <i>Diámetro</i>  | <i>Anillo fijo</i>  |
| <b>MG1-14D SIC</b>   | <b>Ø 14 mm</b>   | Lado motor          |
|  |  | Lado bomba          |
|  |  | <b>Anillo móvil</b> |
|  |  | <b>Materiales</b>   |
|  |  | <b>Anillo fijo</b>  |
|  |  | <b>Anillo móvil</b> |
|  |  | <b>Elastómero</b>   |
|  |  | Carburo de silicio  |
|  |  | Grafito             |
|  |  | Carburo de silicio  |
|  |  | NBR                 |
|  |  | NBR                 |
| <b>8 RODAMIENTOS</b>   | <b>6203 ZZ / 6203 ZZ</b>                               |                     |

|                      |                        |                       |
|----------------------|------------------------|-----------------------|
| <b>9 CONDENSADOR</b> |                        |                       |
| <b>Electrobomba</b>  | <b>Capacidad</b>       |                       |
| <i>Monofásica</i>    | <i>(230 V o 240 V)</i> | <i>(110 V)</i>        |
| <b>BCm 10/50-ST</b>  | <b>20 µF 450 VL</b>    | <b>30 µF - 250 VL</b> |
| <b>BCm 15/50-ST</b>  | <b>25 µF 450 VL</b>    | <b>-</b>              |

**10 MOTOR ELECTRICO**

**BCm:** monofásica 230 V - 50 Hz  
con protección térmica incorporada en el bobinado

**BC:** trifásica 400 V - 50 Hz

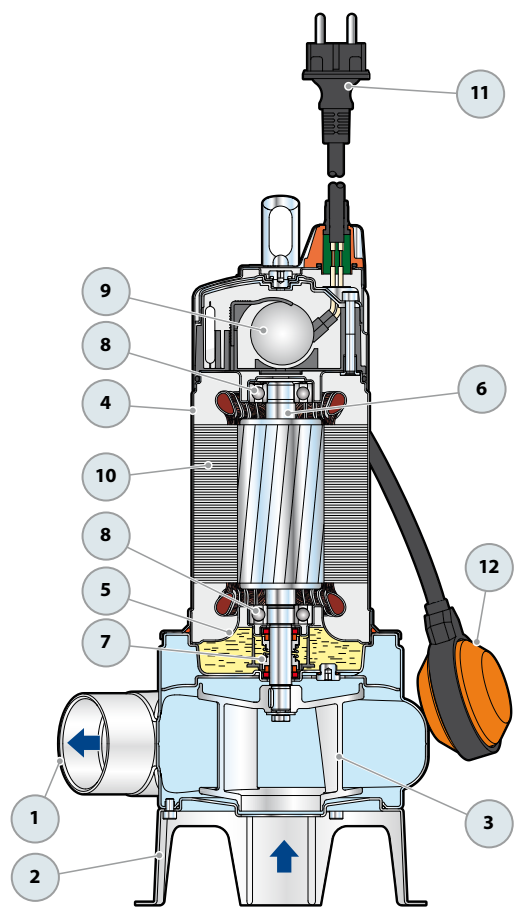
- Aislamiento: clase F
- Protección: IP X8

**11 CABLE DE ALIMENTACIÓN**

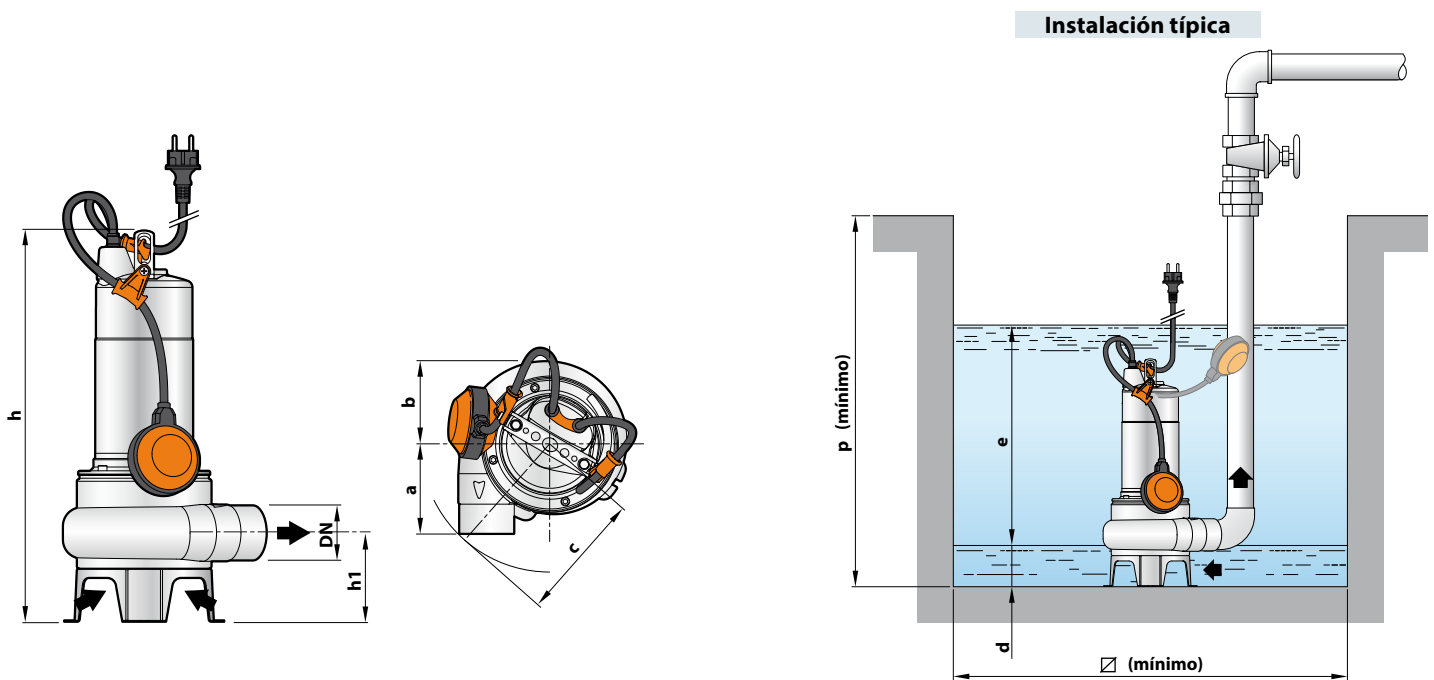
De tipo "H07 RN-F"  
(con conector Schuko sólo en las versiones monofásicas)

**Longitud estándar 10 metros**

**12 INTERRUPTOR CON FLOTADOR EXTERNO**  
(sólo para versiones monofásicas)



## DIMENSIONES Y PESOS



| MODELO       |             | BOCA<br>DN | Paso de<br>cuerpos sólidos | DIMENSIONES mm |    |     |     |     |    |           |     |     |      | kg   |      |
|--------------|-------------|------------|----------------------------|----------------|----|-----|-----|-----|----|-----------|-----|-----|------|------|------|
| Monofásica   | Trifásica   |            |                            | a              | b  | c   | h   | h1  | d  | e         | p   | ∅   | 1~   | 3~   |      |
| BCm 10/50-ST | BC 10/50-ST | 2"         | Ø 50 mm                    | 102            | 95 | 140 | 432 | 102 | 60 | ajustable | 500 | 500 | 12.4 | 11.2 |      |
| BCm 15/50-ST | BC 15/50-ST |            |                            |                |    |     | 447 |     |    |           |     |     |      |      | 13.3 |

## CONSUMO EN AMPERIOS

| MODELO       | TENSION |       |        |
|--------------|---------|-------|--------|
|              | 230 V   | 240 V | 110 V  |
| BCm 10/50-ST | 5.0 A   | 4.8 A | 10.0 A |
| BCm 15/50-ST | 8.2 A   | 7.9 A | -      |

| MODELO      | TENSION |       |       |       |
|-------------|---------|-------|-------|-------|
|             | 230 V   | 400 V | 240 V | 415 V |
| BC 10/50-ST | 3.6 A   | 2.1 A | 3.5 A | 2.0 A |
| BC 15/50-ST | 5.5 A   | 3.2 A | 5.4 A | 3.1 A |

## PALETIZADO

| MODELO       |             | GRUPAJE<br>n° bombas | CONTAINER<br>n° bombas |
|--------------|-------------|----------------------|------------------------|
| Monofásica   | Trifásica   |                      |                        |
| BCm 10/50-ST | BC 10/50-ST | 54                   | 72                     |
| BCm 15/50-ST | BC 15/50-ST | 54                   | 72                     |

# KIT DE PIE DE ACOUPLE VX-ST – BC-ST



## A) VERSIÓN CON BOCA DE IMPULSIÓN HORIZONTAL Y TUBO GUÍA DE ¾"

|                                   |                 |              |
|-----------------------------------|-----------------|--------------|
| Para <b>VX /35-ST</b>             | Cod. ASSPVX35ST | DN <b>2"</b> |
| Para <b>VX /50-ST , BC /50-ST</b> | Cod. ASSPVX50ST | DN <b>2"</b> |

Kit preparado con:

- pie de acoplamiento
- guía de deslizamiento con virola y junta
- soporte para los tubos guía

## B) VERSIÓN CON BOCA DE IMPULSIÓN VERTICAL Y TUBO GUÍA DE ¾"

|                                  |                  |               |
|----------------------------------|------------------|---------------|
| Para <b>VX /35-ST</b>            | Cod. ASSPVX35STV | DN <b>2½"</b> |
| Para <b>VX /50-ST, BC /50-ST</b> | Cod. ASSPVX50STV | DN <b>2½"</b> |

Kit preparado con:

- pie de acoplamiento completo de contrabrida
- guía de deslizamiento con virola y junta
- soporte para los tubos guía

## INSTALACIÓN TÍPICA

1. Electrobombas
2. Pie de acoplamiento
3. Tubo guía
4. Soporte para los tubos guía
5. Cadena de elevación
6. Cuadro eléctrico
7. Flotador de alarma
8. Flotador de arranque
9. Flotador de parada
10. Válvula de retención

### GUÍA DE DESLIZAMIENTO (Es posible ordenarlo también por separado)

|                                   |               |
|-----------------------------------|---------------|
| Para <b>VX /35-ST</b>             | Cod. ASSFL005 |
| Para <b>VX /50-ST , BC /50-ST</b> | Cod. ASSFL005 |

Completo con virola y juntas

### ● SOPORTE INTERMEDIO

(Se puede ordenar por separado)

|                    |                      |
|--------------------|----------------------|
| Cod. 859SV340INTFA | Para tubos guía Ø ¾" |
|--------------------|----------------------|

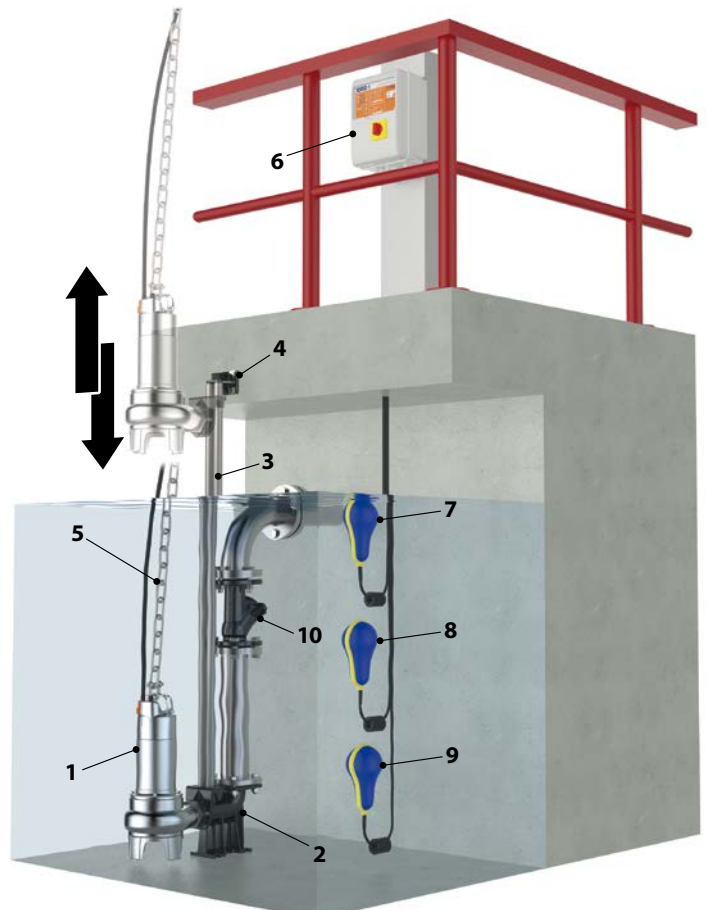


**Por motivos de estabilidad colocar un soporte intermedio cada 2 metros**

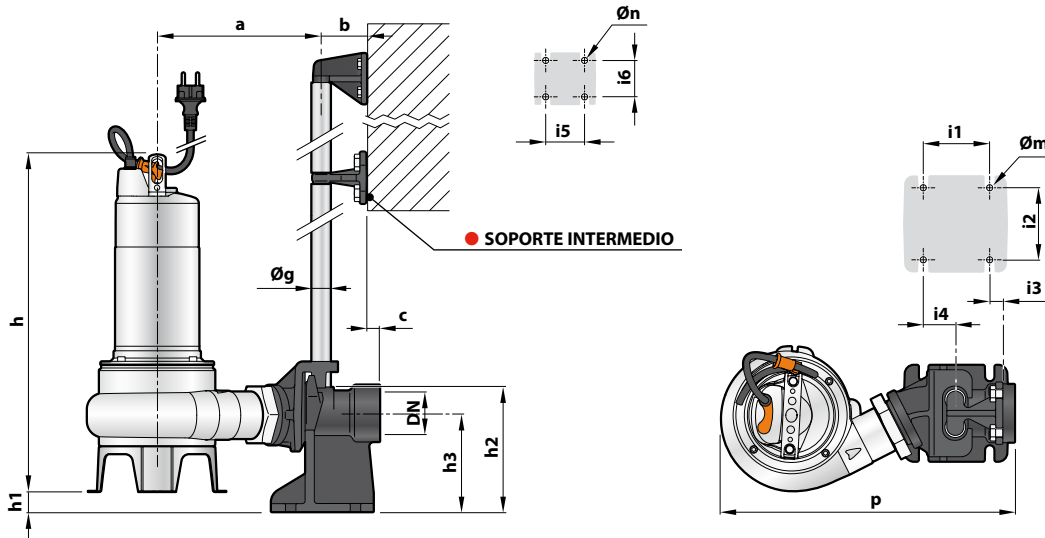
### TUBOS GUÍA (Acero inoxidable AISI 304)

|                 |      |
|-----------------|------|
| Cod. 54SARTG005 | Ø ¾" |
|-----------------|------|

Longitud máxima de la barra del tubo guía: 6 metros

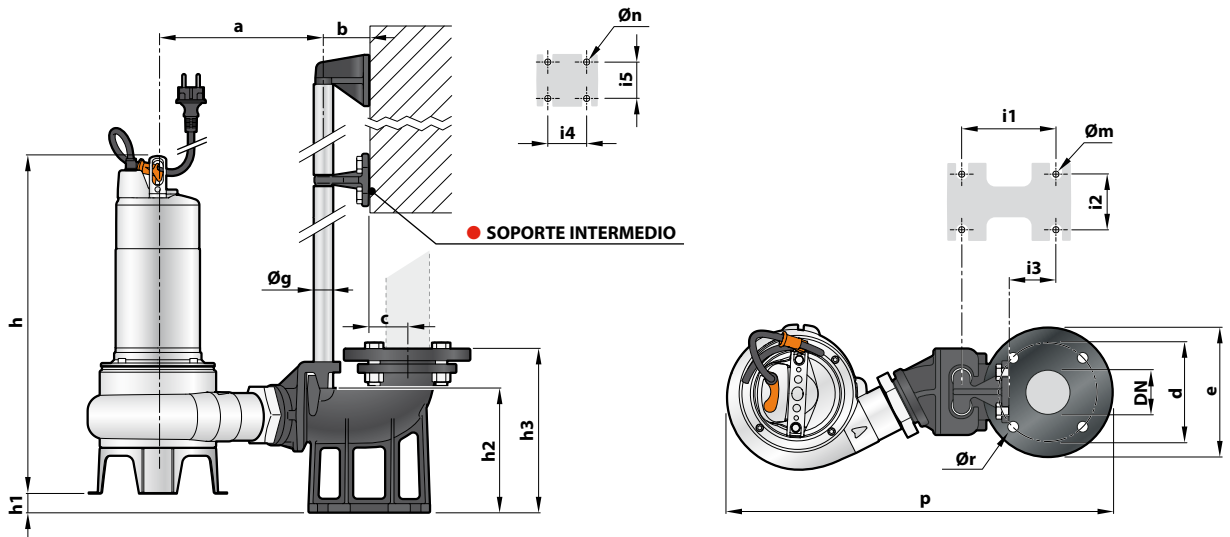


### DIMENSIONES (Versión con boca de impulsión horizontal)



| MODELO        |              | Paso de cuerpos sólidos<br>mm | BOCA<br>DN | DIMENSIONES mm |    |    |     |     |    |     |     |    |    |    |    |    |    |    |    |    |  |
|---------------|--------------|-------------------------------|------------|----------------|----|----|-----|-----|----|-----|-----|----|----|----|----|----|----|----|----|----|--|
| Monofásica    | Trifásica    |                               |            | a              | b  | c  | p   | h   | h1 | h2  | h3  | i1 | i2 | i3 | i4 | i5 | i6 | Øg | Øm | Øn |  |
| VXm 8/35 -ST  | VX 8/35 -ST  | 40                            | 2"         | 207            | 61 | 17 | 379 | 406 | 43 | 130 | 165 | 85 | 94 | 16 | 40 | 50 | 48 | ¾" | 12 | 11 |  |
| VXm 10/35 -ST | VX 10/35 -ST |                               |            |                |    |    |     | 421 |    |     |     |    |    |    |    |    |    |    |    |    |  |
| VXm 15/35 -ST | VX 15/35 -ST |                               |            |                |    |    |     | 430 |    |     |     |    |    |    |    |    |    |    |    |    |  |
| VXm 8/50 -ST  | VX 8/50 -ST  | 50                            | 2"         | 217            | 61 | 17 | 388 | 445 | 28 | 130 | 165 | 85 | 94 | 16 | 40 | 50 | 48 | ¾" | 12 | 11 |  |
| VXm 10/50 -ST | VX 10/50 -ST |                               |            |                |    |    |     | 430 |    |     |     |    |    |    |    |    |    |    |    |    |  |
| VXm 15/50 -ST | VX 15/50 -ST |                               |            |                |    |    |     | 445 |    |     |     |    |    |    |    |    |    |    |    |    |  |
| BCm 10/50 -ST | BC 10/50 -ST |                               |            |                |    |    |     | 430 |    |     |     |    |    |    |    |    |    |    |    |    |  |
| BCm 15/50 -ST | BC 15/50 -ST |                               |            |                |    |    |     | 445 |    |     |     |    |    |    |    |    |    |    |    |    |  |

### DIMENSIONES (Versión con boca de impulsión vertical)



| MODELO        |              | Paso de cuerpos sólidos<br>mm | BOCA<br>DN | DIMENSIONES mm |    |    |     |     |     |     |    |     |     |     |    |    |    |    |    |    |    |    |
|---------------|--------------|-------------------------------|------------|----------------|----|----|-----|-----|-----|-----|----|-----|-----|-----|----|----|----|----|----|----|----|----|
| Monofásica    | Trifásica    |                               |            | a              | b  | c  | d   | e   | p   | h   | h1 | h2  | h3  | i1  | i2 | i3 | i4 | i5 | Øg | Øm | Øn | Ør |
| VXm 8/35 -ST  | VX 8/35 -ST  | 40                            | 2"         | 207            | 61 | 52 | 125 | 165 | 495 | 406 | 40 | 164 | 215 | 120 | 72 | 62 | 50 | 48 | ¾" | 14 | 11 | 18 |
| VXm 10/35 -ST | VX 10/35 -ST |                               |            |                |    |    |     |     | 421 |     |    |     |     |     |    |    |    |    |    |    |    |    |
| VXm 15/35 -ST | VX 15/35 -ST |                               |            |                |    |    |     |     | 430 |     |    |     |     |     |    |    |    |    |    |    |    |    |
| VXm 8/50 -ST  | VX 8/50 -ST  | 50                            | 2½"        | 217            | 61 | 52 | 125 | 165 | 507 | 445 | 26 | 164 | 215 | 120 | 72 | 62 | 50 | 48 | ¾" | 14 | 11 | 18 |
| VXm 10/50 -ST | VX 10/50 -ST |                               |            |                |    |    |     |     | 430 |     |    |     |     |     |    |    |    |    |    |    |    |    |
| VXm 15/50 -ST | VX 15/50 -ST |                               |            |                |    |    |     |     | 445 |     |    |     |     |     |    |    |    |    |    |    |    |    |
| BCm 10/50 -ST | BC 10/50 -ST |                               |            |                |    |    |     |     | 430 |     |    |     |     |     |    |    |    |    |    |    |    |    |
| BCm 15/50 -ST | BC 15/50 -ST |                               |            |                |    |    |     |     | 445 |     |    |     |     |     |    |    |    |    |    |    |    |    |